

HL32-100系列隔离开关

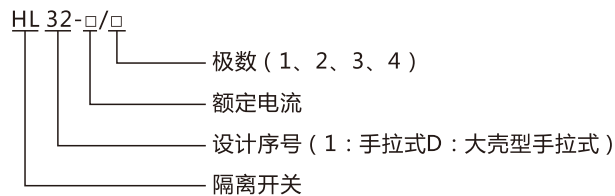


适用范围

HL32-100 (INT) 系列隔离开关用于交流50或60Hz、电压至400V的配电电路和控制电路中。既可作为PZ20终端组合电器的配套元件,又可单独使用。广泛应用于工矿企业、高层建筑、商业及家庭等场所。采用TH35-7.5型钢安装轨安装。

产品符合GB14048.3、IEC60947-3等标准。

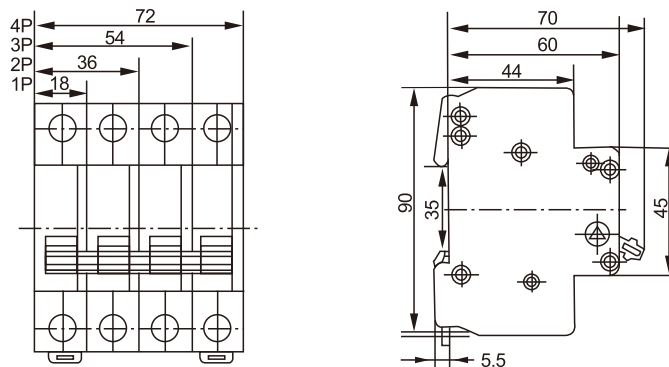
产品型号及含义



主要技术参数

额定绝缘电压Un(V)	额定工作电压(V)	额定冲击耐受电压Uimp	额定工作电流In(A)	使用类别	额定短时耐受电流Icw	额定通断能力kA	机械寿命(次)
660V	230V(1P) 230V 400V	6kA	32 63 100	AC-22	1.2kA/1s	2kA	10000

外形及安装尺寸



订货须知

用户订货时必须写明产品的名称、型号、规格、额定电流、极数、订货数量。